



Quito – Ecuador

NORMA  
TÉCNICA  
ECUATORIANA

**NTE INEN 340**

Segunda revisión  
2016-08

**BEBIDAS ALCOHÓLICAS. DETERMINACIÓN DEL CONTENIDO DE  
ALCOHOL ETÍLICO. MÉTODO DEL ALCOHOLÍMETRO DE VIDRIO**

ALCOHOLIC BEVERAGES. DETERMINATION OF ETHYL ALCOHOL. GLASS ALCOHOLIMETER  
METHOD

# **BEBIDAS ALCOHÓLICAS DETERMINACIÓN DEL CONTENIDO DE ALCOHOL ETÍLICO MÉTODO DEL ALCOHOLÍMETRO DE VIDRIO**

## **1. OBJETO Y CAMPO DE APLICACIÓN**

Esta norma describe el método para determinar el contenido de alcohol etílico en bebidas alcohólicas destiladas, cocteles, bebidas alcohólicas mixtas, aperitivos y licores.

## **2. REFERENCIAS NORMATIVAS**

Los siguientes documentos, en su totalidad o en parte, son indispensables para la aplicación de este documento. Para referencias fechadas, solamente aplica la edición citada. Para referencias sin fecha, aplica la última edición (incluyendo cualquier enmienda).

NTE INEN 338, *Bebidas alcohólicas. Definiciones*

NTE INEN 339, *Bebidas alcohólicas. Muestreo*

NTE INEN 52, *Reglas para redondear números*

## **3. TÉRMINOS Y DEFINICIONES**

Para los efectos de esta norma se adoptan las definiciones contempladas en NTE INEN 338 y la que a continuación se detalla:

### **3.1**

#### **contenido de alcohol etílico**

Relación entre el volumen del alcohol etílico (etanol) contenido en una mezcla hidroalcohólica, medido a temperatura de 20 °C y el volumen total de la mezcla medido a la misma temperatura, expresado en fracción volumétrica (%).

## **4. MÉTODO DE ENSAYO**

### **4.1 Principio**

El método consiste en efectuar una destilación simple de la bebida alcohólica y determinar en el destilado el contenido de alcohol etílico a partir de la lectura dada por un alcoholímetro.

### **4.2 Equipo**

**4.2.1** Baño de agua a 20 °C ± 0,5 °C.

### **4.3 Materiales**

**4.3.1** Alcoholímetro de vidrio volumétrico, división desde 0,1 %, calibrado a 20 °C.

**4.3.2** Termómetro calibrado.

**4.3.3** Probeta de 500 cm<sup>3</sup>.

**4.3.4** Aparato de destilación (ver Figura 1), compuesto por:

**4.3.4.1** Matraz de fondo redondo, de 1000 cm<sup>3</sup>;

**4.3.4.2** Malla de asbesto;

4.3.4.3 Fuente eléctrica de calentamiento;

4.3.4.4 Tubo de vidrio;

4.3.4.5 Refrigerante de Liebing de longitud igual o mayor a 400 mm;

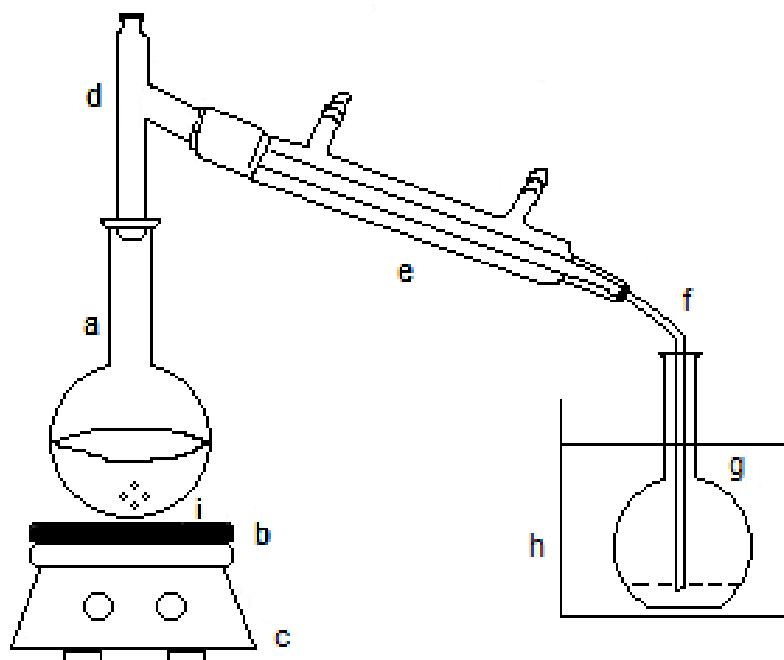
4.3.4.6 Tubo de vidrio adecuado para dirigir el destilado al recipiente colector;

4.3.4.7 Matraz de fondo plano, de 250 cm<sup>3</sup>;

4.3.4.8 Baño de agua con hielo; y

4.3.4.9 Núcleos de ebullición.

**FIGURA 1. Aparato de destilación**



#### Leyenda

- a matraz de fondo redondo, de 1000 cm<sup>3</sup>
- b malla de asbesto
- c fuente eléctrica de calentamiento
- d tubo de vidrio
- e refrigerante de Liebing de longitud igual o mayor a 400 mm
- f tubo de vidrio adecuado para dirigir el destilado al recipiente colector
- g matraz de fondo plano, de 250 cm<sup>3</sup>
- h baño de agua con hielo
- i núcleos de ebullición

#### 4.4 Preparación de la muestra

4.4.1 Para la toma de la muestra se sigue el procedimiento establecido en NTE INEN 339.

**4.4.2** Debe destilarse previamente la muestra de la bebida alcohólica que contienen extracto seco, como sigue:

**4.4.2.1** Lavar cuidadosamente el aparato de destilación (4.3.4) con agua destilada y proceder a armarlo, ver Figura 1.

**4.4.2.2** Enjuagar el matraz de fondo plano (4.3.4.7) con una porción de la muestra de la bebida alcohólica, llenar con la muestra hasta sobrepasar la marca de 250 cm<sup>3</sup> y tapar el matraz.

**4.4.2.3** Colocar el matraz de fondo plano (4.3.4.7) con la muestra en el baño de agua (4.2.1) a temperatura constante de 20 °C ± 0,5 °C durante 20 minutos y retirar el exceso de muestra que sobrepasa la marca, utilizando una pipeta, hasta obtener el volumen exacto de 250 cm<sup>3</sup>.

**4.4.2.4** Transferir el contenido de la muestra al matraz de fondo redondo (4.3.4.1) para la destilación y enjuagar con agua destilada, recogiendo el agua en el mismo matraz, añadir los núcleos de ebullición (4.3.4.9).

**4.4.2.5** Añadir previamente 10 cm<sup>3</sup> de agua destilada en el matraz de fondo plano (4.3.4.7). Destilar lentamente la muestra, recogiendo el condensado en el mismo matraz, el cual debe estar en un baño de agua con hielo (4.3.4.8).

**4.4.2.6** Suspender la destilación cerca del aforo.

**4.4.2.7** Colocar el matraz de fondo plano (4.3.4.7) en el baño de agua (4.2.1) a temperatura constante de 20 °C ± 0,5 °C, durante 20 minutos y luego añadir cuidadosamente agua destilada a 20 °C hasta completar el volumen de 250 cm<sup>3</sup> y homogeneizar.

#### **4.5 Procedimiento**

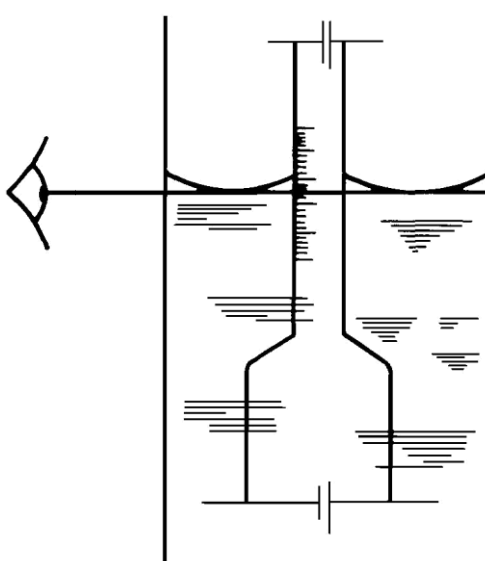
**4.5.1** Lavar la probeta (4.3.3) varias veces con la muestra destilada a fin de que el vidrio tome la misma temperatura.

**4.5.2** Llenar la probeta (4.3.3) con la muestra destilada hasta unos 5 cm por debajo de su borde

**4.5.3** Leer la temperatura de la muestra destilada, con el termómetro calibrado (4.3.2).

**4.5.4** Lavar y secar bien el alcoholímetro de vidrio volumétrico (4.3.1), ya que cualquier cuerpo extraño fijado en la superficie podría variar la masa del alcoholímetro alterando los valores de lectura, y colocar en la probeta (4.3.3).

**4.5.5** Dejar que el alcoholímetro de vidrio volumétrico (4.3.1) se estabilice y flote libremente sin presentar adherencia con las paredes y leer el valor indicado en el vástago que coincida con la línea de flotación. Para la lectura debe considerarse la base del menisco (ver Figura 2).

**FIGURA 2. Determinación del contenido de alcohol etílico con el alcoholímetro**

#### 4.6 Expresión de resultados

**4.6.1** Si la temperatura de la muestra destilada coincide con la temperatura de calibración del alcoholímetro, el valor determinado corresponde al contenido de alcohol etílico de la muestra destilada.

**4.6.2** Si la temperatura de la muestra destilada no coincide con la temperatura de calibración del alcoholímetro, debe utilizarse las tablas del Anexo A, para determinar el contenido real de alcohol etílico de la muestra destilada.

**4.6.3** Para el valor leído en el alcoholímetro con una cifra decimal, es necesario efectuar una interpolación para la cifra decimal.

#### 4.7 Errores del método

La diferencia entre los resultados de una determinación efectuada por duplicado no debe exceder el 0,5 %, caso contrario, debe repetirse la determinación.

#### 4.8 Informe de los resultados

**4.8.1** El resultado obtenido con aproximación de una décima (0,1) debe reportarse en números enteros conforme a NTE INEN 52.

**4.8.2** En el informe de resultados deben indicarse el método usado y el resultado obtenido. Deben mencionarse además, cualquier condición no especificada en esta norma, o considerada como opcional, así como cualquier circunstancia que pueda haber influido sobre el resultado, debido a que muchos factores determinan la exactitud y la confiabilidad del ensayo realizado por un laboratorio, estos factores incluyen elementos provenientes: de los factores humanos, de las instalaciones y condiciones ambientales, del método de ensayo, de los equipos, de la trazabilidad de las mediciones, del muestreo, de la manipulación de los ítems del ensayo.

**4.8.3** Deben incluirse todos los detalles para la completa identificación de la muestra.

**ANEXO A**  
(normativo)

**CONTENIDO REAL DE ALCOHOL ETÍLICO EN FUNCIÓN DEL CONTENIDO APARENTE DE ALCOHOL ETÍLICO Y LA TEMPERATURA**

Temperatura °C	Contenido aparente de alcohol etílico																								
	1	2	3	4	5	6	7	8	9	10	11	12	13	14	15	16	17	18	19	20	21	22	23	24	25
	Contenido real de alcohol etílico a 20 °C																								
10	1,8	2,9	3,9	4,9	6,0	7,1	8,1	9,2	10,3	11,4	12,6	13,7	14,9	16,0	17,2	18,4	19,6	20,8	22,0	23,1	24,3	25,5	26,6	27,7	28,8
11	1,8	2,8	3,8	4,9	5,9	7,0	8,1	9,1	10,2	11,3	12,4	13,6	14,7	15,9	17,0	18,2	19,3	20,5	21,7	22,8	24,0	25,1	26,2	27,3	28,4
12	1,7	2,7	3,6	4,8	5,9	6,9	8,0	9,0	10,1	11,2	12,3	13,4	14,5	15,7	16,6	17,9	19,1	20,2	21,4	22,5	23,6	24,7	25,8	26,9	28,0
13	1,7	2,7	3,7	4,7	5,8	6,8	7,9	8,9	10,0	11,1	12,2	13,3	14,0	15,5	16,6	19,7	18,8	19,9	21,1	22,2	23,3	24,4	25,5	26,6	27,6
14	1,6	2,6	3,6	4,7	5,7	6,7	7,8	8,8	9,9	11,0	12,0	13,1	14,2	15,3	16,4	17,5	18,6	19,7	20,0	21,9	23,0	24,0	25,1	26,2	27,2
15	1,5	2,5	3,5	4,6	5,6	6,6	7,7	8,7	9,8	10,8	11,9	12,9	14,0	15,1	16,2	17,2	18,3	19,4	20,5	21,6	22,6	23,7	24,8	25,8	26,9
16	1,4	2,4	3,5	4,5	5,5	6,5	7,6	8,6	9,6	10,7	11,7	12,8	13,8	14,9	15,9	17,0	18,1	19,1	20,2	21,2	22,3	23,4	24,4	25,4	26,5
17	1,3	2,3	3,4	4,4	5,4	6,4	7,4	8,4	9,5	10,5	11,5	12,6	13,6	14,7	15,7	16,7	17,8	18,8	19,9	20,9	22,0	23,0	24,1	25,1	26,1
18	1,2	2,2	3,2	4,3	5,3	6,3	7,3	8,3	9,3	10,3	11,4	12,4	13,4	14,4	15,5	16,5	17,5	18,6	19,6	20,6	21,6	22,7	23,7	24,7	25,7
19	1,1	2,1	3,1	4,1	5,1	6,1	7,1	8,2	9,2	10,2	11,2	12,2	13,2	14,2	15,2	16,3	17,3	18,3	19,3	20,3	21,3	22,3	23,3	24,4	25,4
20	1,0	2,0	3,0	4,0	5,0	6,0	7,0	8,0	9,0	10,0	11,0	12,0	13,0	14,0	15,0	16,0	17,0	18,0	19,0	20,0	21,0	22,0	23,0	24,0	25,0
21	0,9	1,9	2,9	3,9	4,9	5,9	6,6	7,8	8,8	9,8	10,8	11,8	12,8	13,8	14,8	15,7	16,7	17,7	18,7	19,7	20,7	21,7	22,7	23,6	24,6
22	0,7	1,7	2,7	3,7	4,7	5,7	6,7	7,7	8,7	9,6	10,6	11,6	12,6	13,5	14,5	15,5	16,5	17,4	18,4	19,4	20,4	21,3	22,3	23,3	24,3
23	0,6	1,6	2,6	3,6	4,6	5,5	6,5	7,5	8,5	9,4	10,4	11,4	12,3	13,3	14,3	15,2	16,2	17,2	18,1	19,1	20,0	21,0	22,0	22,9	23,9
24	0,5	1,5	2,4	3,4	4,4	5,4	6,3	7,3	8,3	9,2	10,2	11,2	12,1	13,1	14,0	15,0	15,9	16,9	17,8	18,8	19,7	20,7	21,6	22,6	23,6
25	0,3	1,3	2,3	3,3	4,2	5,2	6,2	7,1	8,1	9,0	10,0	10,9	11,9	12,8	13,8	14,7	15,6	16,6	17,5	18,5	19,4	20,3	21,3	22,2	23,2
26	0,2	1,1	2,1	3,1	4,1	5,0	6,0	6,9	7,9	8,8	9,8	10,7	11,7	12,6	13,5	14,4	15,4	16,3	17,2	18,1	19,1	20,0	20,9	21,9	22,8
27		1,0	1,9	2,9	3,9	4,8	5,8	6,7	7,7	8,6	9,6	10,5	11,4	12,3	13,3	14,2	15,1	16,0	16,9	17,8	18,8	19,7	20,6	21,5	22,5
28		0,8	1,8	2,7	3,7	4,6	5,6	6,5	7,5	8,4	9,3	10,3	11,2	12,1	13,0	13,9	14,8	15,7	16,6	17,5	18,4	19,3	20,3	21,2	22,1
29		0,6	1,6	2,5	3,5	4,4	5,4	6,3	7,3	8,2	9,1	10,0	10,9	11,8	12,7	13,6	14,5	15,4	16,3	17,2	18,1	19	19,9	20,8	21,8
30		0,5	1,4	2,4	3,3	4,2	5,2	6,1	7,0	8,0	8,9	9,8	10,7	11,6	12,5	13,4	14,2	15,1	16,0	16,9	17,8	18,7	19,6	20,5	21,4

Temperatura °C	Contenido aparente de alcohol etílico																								
	26	27	28	29	30	31	32	33	34	35	36	37	38	39	40	41	42	43	44	45	46	47	48	49	50
	Contenido real de alcohol etílico a 20 °C																								
10	29,9	31,0	32,0	33,1	34,1	35,1	36,1	37,1	38,1	39,1	40,1	41,1	42,0	43,0	44,0	44,9	45,9	46,9	47,8	48,8	49,8	50,7	51,7	52,7	53,7
11	29,5	30,6	31,6	32,6	33,7	34,7	35,7	36,7	37,7	38,7	39,7	40,6	41,6	42,6	43,6	44,6	45,6	46,5	47,5	48,4	49,4	50,4	51,4	52,3	53,3
12	29,1	30,1	31,2	32,2	33,3	34,3	35,3	36,3	37,3	38,3	39,3	40,2	41,2	42,2	43,2	44,2	45,1	46,1	47,1	48,1	49,1	50,0	51,0	52,0	52,9
13	28,7	29,7	30,8	31,8	32,6	33,9	34,9	35,9	36,9	37,9	38,8	39,8	40,8	41,8	42,8	43,8	44,7	45,7	46,7	47,7	48,7	49,6	50,6	51,6	52,6
14	28,3	29,3	30,4	31,4	32,4	33,4	34,5	35,5	36,5	37,4	38,4	39,4	40,4	41,4	42,4	43,4	44,4	45,3	46,3	47,3	48,3	49,3	50,2	51,2	52,2
15	27,9	26,9	30,0	31,0	32,0	33,0	34,0	35,0	36,0	37,0	36,0	39,0	40,0	41,0	42,0	43,0	44,0	44,9	45,9	46,9	47,9	48,9	49,9	50,9	51,8
16	27,5	26,6	29,6	30,6	31,6	32,6	33,6	34,6	35,6	36,6	37,6	38,6	39,6	40,6	41,6	42,6	43,6	44,6	45,5	46,5	47,5	48,5	49,5	50,5	51,5
17	27,1	28,2	29,2	30,2	31,2	32,2	33,2	34,2	35,2	36,2	37,2	38,2	39,2	40,2	41,2	42,2	43,2	44,2	45,2	46,2	47,1	48,1	49,1	50,1	51,1
18	26,8	27,8	28,8	29,8	30,8	31,8	32,8	33,8	34,8	35,8	36,8	37,8	38,8	39,8	40,8	41,8	42,8	43,8	44,8	45,8	46,8	47,8	48,8	49,7	50,7
19	26,4	27,4	28,4	29,4	30,4	31,4	32,4	33,4	34,4	35,4	36,4	37,4	38,4	39,4	40,4	41,4	42,4	43,4	44,4	45,4	46,4	47,4	48,4	49,4	50,4
20	26,0	27,0	28,0	29,0	30,0	31,0	32,0	33,0	34,0	35,0	36,0	37,0	38,0	39,0	40,0	41,0	42,0	43,0	44,0	45,0	46,0	47,0	48,0	49,0	50,0
21	25,6	26,6	27,6	26,6	29,6	30,6	31,6	32,6	33,6	34,6	35,6	36,6	37,6	38,6	39,6	40,6	41,6	42,6	43,6	44,6	45,6	46,6	47,6	48,6	49,6
22	25,3	26,2	27,2	28,2	29,2	30,2	31,2	32,2	33,2	34,2	35,2	36,2	37,2	38,2	39,2	40,2	41,2	42,2	43,2	44,2	45,2	46,2	47,2	48,2	49,3
23	24,9	25,9	26,8	27,6	28,6	29,6	30,8	31,6	32,8	33,6	34,8	35,8	36,6	37,6	39,8	39,8	40,8	41,8	42,8	43,8	44,8	45,9	46,9	47,9	46,9
24	24,5	24,5	26,5	27,4	28,4	29,4	30,4	31,4	32,4	33,4	34,4	35,4	36,4	37,4	38,4	39,4	40,4	41,4	42,4	43,4	44,4	45,4	46,4	47,4	48,4
25	24,1	25,1	26,1	27,0	28,0	29,0	30,0	31,0	32,0	33,0	34,0	35,0	36,0	37,0	38,0	39,0	40,0	41,0	42,0	43,1	44,1	45,1	46,1	47,0	48,1
26	23,8	24,7	25,7	26,7	27,6	28,6	29,6	30,6	31,6	32,6	33,6	34,6	35,6	36,6	37,6	38,6	39,6	40,6	41,7	42,7	43,7	44,7	45,7	46,7	47,7
27	23,4	24,4	25,3	26,3	27,2	28,2	29,2	30,2	31,2	32,2	33,2	34,2	35,2	36,2	37,2	38,2	39,2	40,2	41,3	42,3	43,3	44,3	45,3	46,3	47,4
28	23,0	24,0	24,9	25,9	26,8	27,8	28,8	29,8	30,8	31,8	32,8	33,6	34,8	35,8	36,8	37,8	38,8	39,8	40,9	41,9	42,9	43,9	44,9	46,0	47,0
29	22,7	23,6	24,6	25,5	26,5	27,4	28,4	29,4	30,4	31,4	32,4	33,4	34,4	35,4	36,4	37,4	38,4	39,4	40,5	41,5	42,5	43,5	44,5	45,6	46,6
30	22,3	23,2	24,2	25,1	26,1	27,0	28,0	29,0	30,0	31,0	31,9	33,0	34,0	35,0	36,0	37,0	38,0	39,0	40,1	41,1	42,1	43,1	44,1	45,2	46,2

Temperatura °C	Contenido aparente de alcohol etílico																								
	51	52	53	54	55	56	57	58	59	60	61	62	63	64	65	66	67	68	69	70	71	72	73	74	75
	Contenido real de alcohol etílico a 20 °C																								
10	54,6	55,6	56,6	57,6	58,5	59,5	60,5	61,5	62,4	63,4	64,4	65,4	66,3	67,3	68,3	69,3	70,3	71,2	72,2	73,2	74,2	75,1	76,1	77,1	78,1
11	54,3	55,3	56,2	57,2	58,2	59,2	60,1	61,1	62,1	63,1	64,1	65,0	66,0	67,0	68,0	69,0	69,9	70,9	71,9	72,9	73,8	74,8	75,8	76,8	77,8
12	53,9	54,9	55,9	56,9	57,8	58,8	59,8	60,8	61,8	62,7	63,7	64,7	65,7	66,7	67,7	68,6	69,6	70,6	71,6	72,6	73,5	74,5	75,5	76,5	77,5
13	53,6	54,5	55,5	56,5	57,5	58,5	59,5	60,4	61,4	62,4	63,4	64,4	65,4	66,3	67,3	68,3	69,3	70,3	71,3	72,2	73,2	74,2	75,2	76,2	77,2
14	53,2	54,2	55,2	56,1	57,1	58,1	59,1	60,1	61,1	62,1	63,1	64,0	65,0	66,0	67,0	68,0	69,0	70,0	70,9	71,9	72,9	74,1	74,9	75,9	76,9
15	52,8	53,8	54,8	55,8	56,8	57,8	58,8	59,7	60,7	61,7	62,7	63,7	64,7	65,7	66,7	67,7	68,6	69,6	70,6	71,6	72,6	73,9	74,6	75,6	76,5
16	52,5	53,5	54,4	55,4	56,4	57,4	58,4	59,4	60,4	61,4	62,4	63,4	64,4	65,3	66,3	67,3	68,3	69,3	70,3	71,3	72,3	73,6	74,3	75,2	76,2
17	52,1	53,1	54,1	55,1	56,1	57,1	58,1	59,1	60,0	61,0	62,0	63,0	64,0	65,0	66,0	67,0	68,0	69,0	70,0	71,0	72,0	73,3	73,9	74,9	75,9
18	51,7	52,7	53,7	54,7	55,7	56,7	57,7	58,7	59,7	60,7	61,7	62,7	63,7	64,7	65,7	66,7	67,7	68,7	69,7	70,6	71,6	73,0	73,6	74,6	75,6
19	51,4	52,4	53,4	54,4	55,4	56,4	57,4	58,4	59,3	60,3	61,3	62,3	63,3	64,3	65,3	66,3	67,3	68,3	69,3	70,3	71,3	72,6	73,3	74,3	75,3
20	51,0	52,0	53,0	54,0	55,0	56,0	57,0	58,0	59,0	60,0	61,0	62,0	63,0	64,0	65,0	66,0	67,0	68,0	69,0	70,0	71,0	72,3	73,0	74,0	75,0
21	50,6	51,6	52,6	53,6	54,6	55,6	56,6	57,6	58,6	59,7	60,7	61,7	62,7	63,7	64,7	65,7	66,7	67,7	68,7	69,7	70,7	72,0	72,7	73,7	74,7
22	50,3	51,3	52,3	53,3	54,3	55,3	56,3	57,3	58,3	59,3	60,3	61,3	62,3	63,3	64,3	65,3	66,3	67,3	68,3	69,3	70,4	71,7	72,4	73,4	74,4
23	49,9	50,9	51,9	52,9	53,9	54,9	55,9	56,9	57,9	58,9	60,0	61,0	62,0	63,0	64,0	65,0	66,0	67,0	68,0	69,0	70,0	71,0	72,0	73,0	74,1
24	49,5	50,5	51,5	52,5	53,6	54,6	55,6	56,6	57,6	58,6	59,6	60,6	61,6	62,6	63,6	64,6	65,7	66,7	67,7	68,7	69,7	70,7	71,7	72,7	73,7
25	49,1	50,2	51,2	52,2	53,2	54,2	55,2	56,2	57,2	58,2	59,3	60,3	61,3	62,3	63,3	64,3	65,3	66,3	67,3	68,4	69,4	70,4	71,4	72,4	73,4
26	48,8	49,8	50,8	51,8	52,8	53,8	54,8	55,9	56,9	57,9	58,9	59,9	60,9	61,9	63,0	64,0	65,0	66,0	67,0	68,0	69,0	70,1	71,7	72,1	73,1
27	48,4	49,4	50,4	51,4	52,5	53,5	54,5	55,5	56,5	57,5	58,5	59,6	60,6	61,6	62,6	63,6	64,6	65,7	66,7	67,7	68,7	69,7	70,7	71,8	72,8
28	48,0	49,0	50,0	51,1	52,1	53,1	54,1	55,1	56,2	57,2	58,2	59,2	60,2	61,2	62,3	63,3	64,3	65,3	66,3	67,4	68,4	69,4	70,4	71,4	72,5
29	47,6	48,7	49,7	50,7	51,7	52,7	53,8	54,8	55,8	56,8	57,8	58,9	59,9	60,9	61,9	62,9	64,0	65,0	66,0	67,0	68,0	69,1	70,1	71,1	72,1
30	47,3	48,3	49,3	50,3	51,3	52,4	53,4	54,4	55,4	56,5	57,5	58,5	59,5	60,5	61,6	62,6	63,6	64,6	65,7	66,7	67,7	68,7	69,8	70,8	71,8



Temperatura °C	Contenido aparente de alcohol etílico																								
	76	77	78	79	80	81	82	83	84	85	86	87	88	89	90	91	92	93	94	95	96	97	98	99	100
	Contenido real de alcohol etílico a 20 °C																								
10	79,0	80,0	81,0	81,9	82,9	83,9	84,8	85,8	86,8	87,7	88,7	89,6	90,6	91,5	92,5	93,4	94,3	95,2	96,1	97,1	98,0	98,9	99,7		
11	78,7	79,7	80,7	81,7	82,6	83,6	84,6	85,5	86,5	87,5	88,4	89,4	90,3	91,3	92,2	93,2	94,1	95,0	95,9	96,9	97,8	98,7	99,6		
12	78,4	79,4	80,4	81,4	82,3	83,3	84,3	85,3	86,2	87,2	88,2	89,1	90,1	91,0	92,0	92,9	93,9	94,8	95,7	96,7	97,6	98,5	99,4		
13	78,1	79,1	80,1	81,1	82,1	83,0	84,0	85,0	86,0	86,9	87,9	88,9	89,8	90,8	91,7	92,7	93,6	94,6	95,5	96,5	97,4	98,3	99,2		
14	77,8	78,8	79,8	80,8	81,8	82,7	83,7	84,7	85,7	86,7	87,6	88,6	89,6	90,5	91,5	92,5	93,4	94,4	95,3	96,3	97,2	98,1	99,1	100,0	
15	77,5	78,5	79,5	80,5	81,5	82,5	83,4	84,4	85,4	86,4	87,4	88,3	89,3	90,3	91,3	92,2	93,2	94,1	95,1	96,1	97,0	98,0	98,9	99,8	
16	77,2	78,2	79,2	80,2	81,2	82,2	83,2	84,1	85,1	86,1	87,1	88,1	89,1	90,0	91,0	92,0	93,0	93,9	94,9	95,9	96,8	97,8	98,7	99,7	
17	76,9	77,9	78,9	79,9	80,9	81,9	82,9	83,9	84,8	85,8	86,8	87,8	88,8	89,8	90,8	91,7	92,7	93,7	94,7	95,6	96,6	97,6	98,5	99,5	
18	76,6	77,6	78,6	79,6	80,6	81,6	82,6	83,6	84,6	85,6	86,6	87,5	88,5	89,5	90,5	91,5	92,5	93,5	94,4	95,4	96,4	97,4	98,4	99,3	
19	76,3	77,3	78,3	79,3	80,3	81,3	82,3	83,3	84,3	85,3	86,3	87,3	88,3	89,3	90,3	91,2	92,2	93,2	94,2	95,5	96,2	97,2	98,2	99,2	
20	76,0	77,0	78,0	79,0	80,0	81,0	82,0	83,0	84,0	85,0	86,0	87,0	88,0	89,0	90,0	91,0	92,0	93,0	94,0	95,0	96,0	97,0	98,0	99,0	100,0
21	75,7	76,7	77,7	78,7	79,7	80,7	81,7	82,7	83,7	84,7	85,7	86,7	87,7	88,7	89,7	90,7	91,8	92,8	93,8	94,8	95,8	96,8	97,8	98,8	99,8
22	75,4	76,4	77,4	78,4	79,4	80,4	81,4	82,4	83,4	84,4	85,4	86,5	87,5	88,5	89,5	90,5	91,5	92,5	93,5	94,6	95,6	96,6	97,6	98,6	99,7
23	75,1	76,1	77,1	78,1	79,1	80,1	81,1	82,1	83,1	84,1	85,2	86,2	87,2	88,2	89,2	90,2	91,3	92,3	93,3	94,3	95,4	96,4	97,4	98,5	99,5
24	74,7	75,8	76,8	77,8	78,8	79,8	80,8	81,8	82,8	83,9	84,9	85,9	86,9	87,9	89,0	90,0	91,0	92,0	93,1	94,1	95,1	96,2	97,2	98,3	99,3
25	74,4	75,4	76,5	77,5	78,5	79,5	80,5	81,5	82,6	83,6	84,6	85,6	86,6	87,7	88,7	89,7	90,8	91,8	92,8	93,9	94,9	96,0	97,0	98,1	99,2
26	74,1	75,1	76,1	77,2	76,2	79,2	80,2	81,2	82,3	83,3	84,3	85,3	86,4	87,4	88,4	89,5	90,5	91,6	92,6	93,7	94,7	95,8	96,6	97,9	99,0
27	73,8	74,8	75,8	76,9	77,9	78,9	79,9	80,9	82,0	83,0	84,0	85,1	86,1	87,1	88,2	89,2	90,2	91,3	92,4	93,4	94,5	95,6	96,6	97,7	98,8
28	73,5	74,5	75,5	76,5	77,6	78,6	79,6	80,6	81,7	82,7	83,7	84,8	85,8	86,6	87,9	88,9	90,0	91,0	92,1	93,2	94,3	95,3	96,4	97,5	98,6
29	73,2	74,2	75,2	76,2	77,3	78,3	79,3	80,3	81,4	82,4	83,4	84,5	85,5	86,6	87,6	88,7	89,7	90,8	91,9	92,9	94,0	95,1	96,2	97,3	98,5
30	72,8	73,9	74,2	75,9	76,9	78,8	79,0	80,0	81,0	82,1	83,1	84,2	85,2	86,3	87,3	88,4	89,5	90,5	91,6	92,7	93,8	94,9	96,0	97,1	98,3

**ANEXO B**  
(informativo)

**DETERMINACIÓN DEL CONTENIDO DE ALCOHOL ETÍLICO CON LA UTILIZACIÓN DE EQUIPOS**

La determinación del contenido de alcohol etílico alternativamente con densímetros digitales permite integrar adecuadamente los resultados para el efecto.

**BIBLIOGRAFÍA**

ISO 4801:1979, *Glass alcoholometers and alcohol hydrometers not incorporating a thermometer*

ISO 4805:1982, *Laboratory glassware. Thermo-alcoholometers and alcohol-thermohydrometers*

OIML R 22:1975, *Alcoholometry "International alcoholometric tables"*. International Organization of Legal Metrology

OIML R 44:1985, *Alcoholometers and alcohol hydrometers and thermometers for use in alcoholometry*. Organization of Legal Metrology

UNE 84072:2103, *Materias primas cosméticas. Etanol. Determinación del grado alcohólico volumétrico. Método alcoholimétrico (Gay-Lussac)*

OIV-MA-AS312-01B:2009, *Alcoholic strength by volume (Resolución Oeno 377/2009)*

NOM-142-SSA1-1005, *Bebidas alcohólicas. Especificaciones sanitarias. Etiquetado sanitario y comercial*

IRAM 14651-1:1994, *Alcohol etílico para bebidas alcohólicas. Determinación del grado alcohólico. Método del alcoholómetro*

NMX-V-043-1972, *Método de prueba para la determinación de alcohol en volumen en la escala Gay-Lussac a 15°C, en pulque*

Resolución OIV/OENO 379/2009, *Determinación del grado alcohólico volumétrico de las bebidas espirituosas de origen vinícola*. Actualización del compendio de métodos internacionales de análisis de las bebidas espirituosas de origen vitivinícola – Parte 1. Organización Internacional del vino y la viña.

*Destilación. Determinación del grado alcohólico del vino*. Universidad Católica Andrés Bello, Escuela de Ingeniería Industrial. Guayana. 2003.

## INFORMACIÓN COMPLEMENTARIA

<b>Documento:</b> NTE INEN 340 Segunda revisión	<b>TÍTULO: BEBIDAS ALCOHÓLICAS.</b> <b>DETERMINACIÓN CONTENIDO DE ALCOHOL</b> <b>ETÍLICO. MÉTODO ALCOHOLIMÉTRICO DE VIDRIO</b>	<b>Código:</b> <b>ICS: 67.160.10</b>
---	--	---

**ORIGINAL:**

Fecha de iniciación del estudio:  
2014-08-11

**REVISIÓN:**

El Consejo Directivo del INEN aprobó este proyecto de norma el 1994-09-05  
Oficialización con el Carácter de OBLIGATORIA por Acuerdo Ministerial No. 295 del 1994-09-28 publicado en el Registro Oficial No. 545 del 1994-10-11.

Fecha de iniciación del estudio:

Fechas de consulta pública: 2014-12-23 al 2015-02-20

Subcomité Técnico de: **Bebidas alcohólicas**

Fecha de iniciación: 2015-05-14

Fecha de aprobación: 2016-04-08

Integrantes del Subcomité:

**NOMBRES:**

Alberto Salvador (Presidente)  
Andrea Carolina Guayanlema  
Andrés Medina  
Belén Simbaña  
Elena Martinod  
Javier Sarmiento  
Rodrigo Valle Espinosa  
María Cristina Moreno  
Margoth Casco (Secretaria Técnica)

**INSTITUCIÓN REPRESENTADA:**

ALCOPESA S.A./DESTILEC  
ARCSA  
SERVICIO DE ACREDITACIÓN ECUATORIANO  
ILSA S.A.  
ILEPSA S.A.  
MIPRO  
ILA S.A  
EMBOTELLADORA AZUAYA (EASA)  
INEN-DIRECCIÓN TÉCNICA DE NORMALIZACIÓN

Otros trámites: Esta NTE INEN 340:2016 (Segunda revisión) reemplaza a la NTE INEN 340:1994 (Primera revisión).

La Subsecretaría de la Calidad del Ministerio de Industrias y Productividad aprobó este proyecto de norma

Oficializada como: Voluntaria  
Registro Oficial No. 827 de 2016-08-26

Por Resolución No. 16289 de 2016-07-27

---

**Servicio Ecuatoriano de Normalización, INEN - Baquerizo Moreno E8-29 y Av. 6 de Diciembre**  
**Casilla 17-01-3999 – Telfs: (593 2)3 825960 al 3 825999**  
**Dirección Ejecutiva: [direccion@normalizacion.gob.ec](mailto:direccion@normalizacion.gob.ec)**  
**Dirección de Normalización: [consultanormalizacion@normalizacion.gob.ec](mailto:consultanormalizacion@normalizacion.gob.ec)**  
**Centro de Información: [centrodeinformacion@normalizacion.gob.ec](mailto:centrodeinformacion@normalizacion.gob.ec)**  
**[URL:www.normalizacion.gob.ec](http://www.normalizacion.gob.ec)**